

ecostore Premium
2-Halbtür-Gefrierschrank 670lt, -22-15°
C (R290), digital, AISI 304 mit Rädern**Technisches Datenblatt**ARTIKEL #
MODELL #

NAME #

SIS #

AIA #



727535 (MESP72HFC)

2-Halbtür-Gefrierschrank
670lt, -22-15°C (R290),
digital, AISI 304 mit Rädern**Kurzbeschreibung****Artikel Nr.**

Tiefkühlschrank mit 2 Halbtüren, ganz aus Chromnickelstahl 1.4301 mit äußerer Bodenblende aus antikorrosivem Material. Großes digitales Display mit Feuchtigkeitswahltaste (3 voreingestellte Feuchtegrade), Innentemperaturanzeige und -Einstellung und Turbofrostdzyklus (zum schnellen Abkühlen warmer Produkte). HACCP-konform mit Alarmen und Verlaufsanzeige. Frost Watch Control-Abtauerung zum bedarfsgesteuerten Abtauen mit automatischer Tauwasserverdunstung. Drei Fühler für konstante Überwachung der Betriebsbedingungen. Optiflow: von hinten nach vorn geführte Luftzirkulation und entnehmbare Luftleitbleche für gleichmäßige Temperaturverteilung und schnelles Kühlen bei allen Bedingungen. Isolierung durch 75 mm dicke Polyurethan-Ausschäumung. Selbstschließende, vor Ort reversible Türen mit Mikroschalter zum Ausschalten des Lüfters bei geöffneter Tür. Verdeckter Verdampfer garantiert höhere Lagerkapazität und weniger Korrosionsprobleme. Eingebaute Kälteeinheit, Umluftkühlung, LED-Innenbeleuchtung. Für Umgebungstemperatur bis +43 °C, FKW und FCKW frei.

Hoch ökologisches Kältemittel R290. Lieferung mit 4 rilsanierten Rosten GN 2/1 und 4 Satz Rostauflagen. Zertifiziert als Klasse 8 durch CECEC, italienische Energieklassifizierung. Vorinstalliert für RS485-Port für einfachen Anschluss an einen fernen Computer und integrierte HACCP-Systeme. Gerät auf Rollen.

Hauptmerkmale

- Großer Lagerbereich, geeignet für 2/1-GN-Roste/Bleche auf Führungsschienen mit Kippsicherung.
- Kühlkammer mit bis 75 mm dicker Cyclopentanisolierung für beste Isolierleistung und 100% Umweltschutz. Wärmeleitfähigkeit (0,020 W/m*K)
- Optiflow: Von der Rückwand nach vorn geleiteter Luftstrom und abnehmbare Luftleitbleche für gleichmäßige Temperaturverteilung und schnelles Abkühlen unter allen Bedingungen.
- 60 mm dicke, ganz leicht abnehmbare Isolierabdeckung über dem Verdampfer.
- Zwei Halbtüren mit Rechtsanschlag und beheiztem Rahmen.
- Vorinstalliert für RS485 Anschluss für leichtes Anschließen an einen Ferncomputer und integrierte HACCP-Systeme.
- Innenausführung mit 44 Rosteinschüben für höhere Nettokapazität und größeres Lagerungsvolumen.
- Tropikalisierte Einheit.

Konstruktion

- Gerät auf Rollen.
- Stecker serienmäßig.
- Innenboden mit gerundeten Ecken, aus einem Stück tiefgezogen.
- Verschiebbare Tür.
- Konstruiert aus CNS 1.4301 der höchsten Qualität.
- Einfacher Zugang zu den Hauptkomponenten für die Wartung.
- Leicht auseinandernehmbare Gleitschienen und Halterungen aus Edelstahl.
- Gerundete Innenecken, leicht herausnehmbare Auflagen, Roste und Luftleitbleche für leichte Reinigung und hohe Hygienestandards.
- Anti-Korrosionsboden verhindert Schäden, die durch Bodenreinigung mit aggressiven Reinigungsmitteln entstehen könnten.

Nachhaltigkeit

- Automatische Tauwasserverdunstung oben durch Heißgas zur Energieeinsparung.
- LED-Innenbeleuchtung spart Energie und bietet beste Sichtverhältnisse.
- Kältemittel R290 zum Verringern von Treibhauseffekt und Ozonabbau.
- Frost-watch-Control: Die vollautomatische Abtauerung startet nur, wenn sich Eis im Verdampfer ansammelt, und passt die Abtaudauer an, um eine perfekte Abtauerung zu gewährleisten und gleichzeitig den Energieverbrauch zu optimieren.
- Türschalter hält das Gebläse an, wenn die Tür geöffnet wird. So tritt keine kalte Luft aus, und es wird Energie gespart.
- Abnehmbare, magnetische Dreikammer-Ballondichtung für verbesserte Isolierung, verringerten Energieverbrauch und einfache

Genehmigung:

Reinigung

- FCKW- und HFCKW-freie, hochökologische Kältemittelart: R290 (ökologisches Gas im Schaum: Cyclopentan). Kohlenwasserstoff-Kühlgas R290 für die geringsten Umweltauswirkungen (GWP=3), um die Auswirkungen des Treibhauseffekts und des Ozonabbaus zu reduzieren.

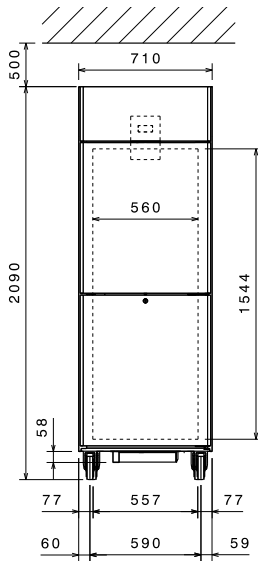
Serienmäßiges Zubehör

- 1 St. 4 Rollen (2 davon mit Feststellern) für Kühlschränke (nicht für Glastürmodelle) PNC 881002
- 4 St. 2/1 GN grauer Rilsan-Rost mit 2 Schienen PNC 881020

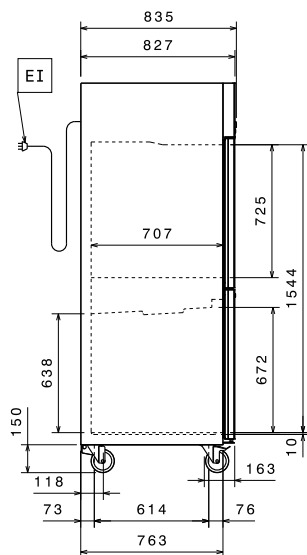
Optionales Zubehör

- 2 CNS FÜHRUNGSSCH. FÜR KÜHLSCHR.CABINETS PNC 880242
- Set: 8 GN 1/1 Kunststoffcontainer für Fisch PNC 880243
- Abstandhalter für 670 lt & 1430 lt-Kühl- und Tiefkühlschränke PNC 880248
- Plastikbehälter GN 1/1 - 150 mm hoch mit Siebboden (für Fisch) PNC 880705
- 4 Rollen (2 davon mit Feststellern) für Kühlschränke (nicht für Glastürmodelle) PNC 881002
- 2/1 GN grauer Rilsan-Rost PNC 881004
- 2/1 GN Rost PNC 881016
- 2/1 GN Rost mit 2 Schienen PNC 881018
- Set mit 2 Schienen(rostoffreier Stahl) für 670/1430-Liter-Kühlschränke und Tiefkühlschränke PNC 881021
- 2/1 GN PVC-Behälter mit Deckel und 2 Schienen PNC 881039
- Regalboden GN 2/1 gelocht PNC 881042
- Drahtkorb GN 1/1, 150 mm hoch mit Rilsan beschichtet PNC 881043
- GN 2/1 Drahtkorb, 150 mm hoch mit seiti.Schienen PNC 881047

Front

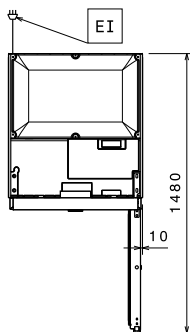


Seite



EI = Elektroanschluss

oben


Elektrisch

Netzspannung: 220-240 V/1 ph/50 Hz
 Anschlusswert: 0.5 kW

Kapazität:

Anzahl und Art der Roste (enthalten): 4 - GN 2/1

Schlüsselinformation

Nettorauminhalt: 497 lt
 Türanschlag:
 Außenabmessungen, Länge: 710 mm
 Außenabmessungen, Tiefe: 835 mm
 Außenabmessungen, Tiefe bei geöffneten Türen: 1480 mm
 Außenabmessungen, Höhe: 2090 mm
 Anzahl und Art der Türen: 2x1/2 Volltür
 Art der Außenverkleidung: CrNi 1.4301
 Art der Innenverkleidung: CrNi 1.4301
 Material der Innenverkleidung: CrNi 1.4301
 Anzahl Positionen und Abstand: 40; 30 mm
 Bruttokapazität: 670 lt
 Type Modell EU Regulation (2015/1094): Tiefkühlagerschrank

Kühldaten:

Art der Regelung: digital
 Kühlleistung bei Verdampfungs-Temperatur: -30 °C
 Min. Kühlbetriebstemperatur: -15 °C
 Max. Kühlbetriebstemperatur: -22 °C
 Betriebsmodus: Umluft

Zertifizierungen ISO

ISO Standards: ISO 9001; ISO 14001; ISO 45001; ISO 50001

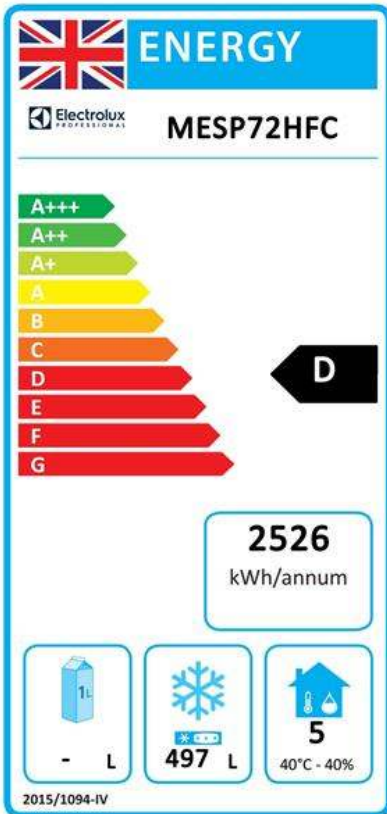
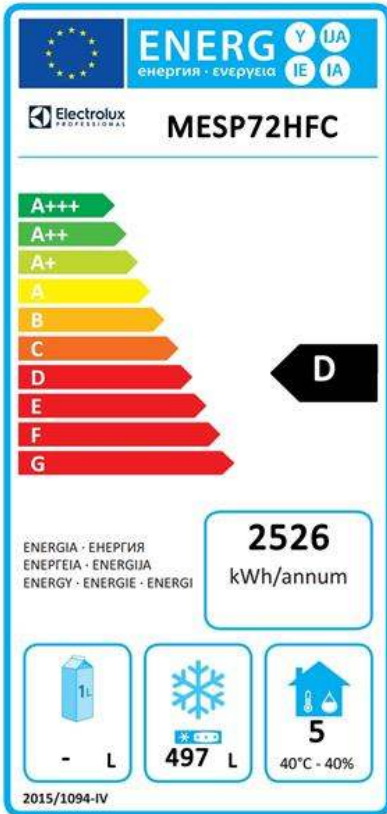
Nachhaltigkeit

Art des Kältemittels: R290
 GWP Index: 3
 Kühlleistung: 586 W
 Kühlmittelgewicht: 90 g
 Energieklassifizierung: (lt. EU-Verordnung 2015/1094) D
 Jahresverbrauch/ Tagesverbrauch (in Übereinstimmung mit der EU-Verordnung (Klimaklasse 5)) 2526kWh/Jahr - 6.92kWh/24h
 Hochleistungskühlagerschrank: (lt. EU-Verordnung EU 2015/1094) Umgebungsbedingungen 40 °C rel. Luftfeuchtigkeit 40%
 EEI index: (in Übereinstimmung mit der EU-Verordnung 2015/1094) 64,41



Electrolux
PROFESSIONAL

ecostore Premium
2-Halbtür-Gefrierschrank 670lt, -22-15°
C (R290), digital, AISI 304 mit Rädern



ecostore Premium
2-Halbtür-Gefrierschrank 670lt, -22-15°C (R290), digital, AISI 304 mit
Rädern
Das Unternehmen behält sich das Recht auf Änderungen der Spezifikation vor.

Das EU-Energielabel vom 1. Juli 2016

Die europäische Energielabel-Verordnung für gewerbliche Kühl- und Tiefkühlgeräte basiert auf Anforderungen, die für die in der EU vertriebenen gewerblichen Kühlschränke gelten. Diese Anforderungen sind darauf ausgelegt, die Energieeffizienz und den umweltfreundlichen Ansatz im Gewerbe zu fördern. Die europäische Energielabel-Verordnung gilt für alle Hersteller und Importeure, die Produkte innerhalb der EU verkaufen und vermarkten und sind verpflichtend anzuwenden.

Wichtig: Alle Produkte, die Energie über dem Mindestniveau verbrauchen, können ab dem 1. Juli 2016 innerhalb der EU nicht verkauft werden.